

# Návod k instalaci a obsluze



CPAD-64ET, CPAD-84ET

## Varič těstovin elektrický



# Návod k instalaci a obsluze



CPAD-64ET, CPAD-84ET

## Obsah

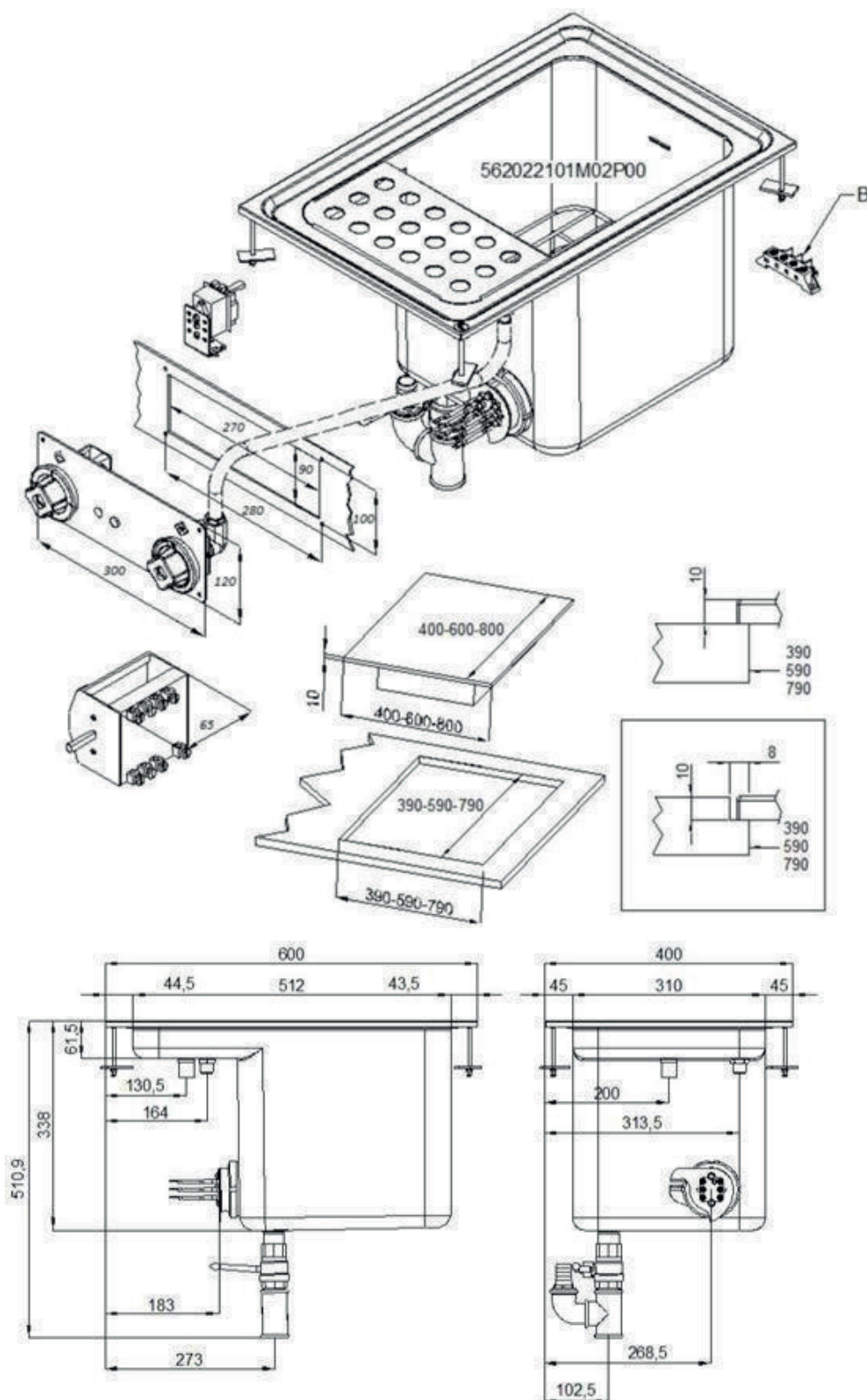
<b>1</b>	<b>ÚVOD</b>	<b>3</b>
1.1	Instalační rozkres	3
1.2	Součásti	7
<b>2</b>	<b>OBECNÉ INFORMACE</b>	<b>11</b>
2.1	Prohlášení o shodě	11
2.2	Informace pro uživatele, směrnice RAEE o elektrických zařízeních	12
2.3	Technické údaje	12
<b>3</b>	<b>INSTALACE</b>	<b>13</b>
3.1	Kontrola dodávek	13
3.2	Vyjmutí obalu	13
3.3	Mechanická instalace	13
3.4	Elektrické/plynové připojení	13
3.5	Připojení vody a odtok	15
<b>4</b>	<b>NÁVOD K POUŽITÍ</b>	<b>16</b>
4.1	Obecné informace	16
4.2	Zapnutí spotřebiče	16
4.3	Vypnutí spotřebiče	16
4.4	Vyprázdnění nádrže	17
4.5	Bezpečnostní termostat	17
4.6	Varič těstovin s automatickým vyjížděním	17
4.7	Charakteristika přívodní vody	18
<b>5</b>	<b>ÚDRŽBA</b>	<b>19</b>
5.1	Rutinní	19
5.2	Zpřístupnění	19
5.3	Náhradní díly	20
<b>6</b>	<b>ČIŠTĚNÍ</b>	<b>21</b>
6.1	Běžné čištění	21

# Návod k instalaci a obsluze



CPAD-64ET, CPAD-84ET

## 1.1 Instalační rozkres - 1

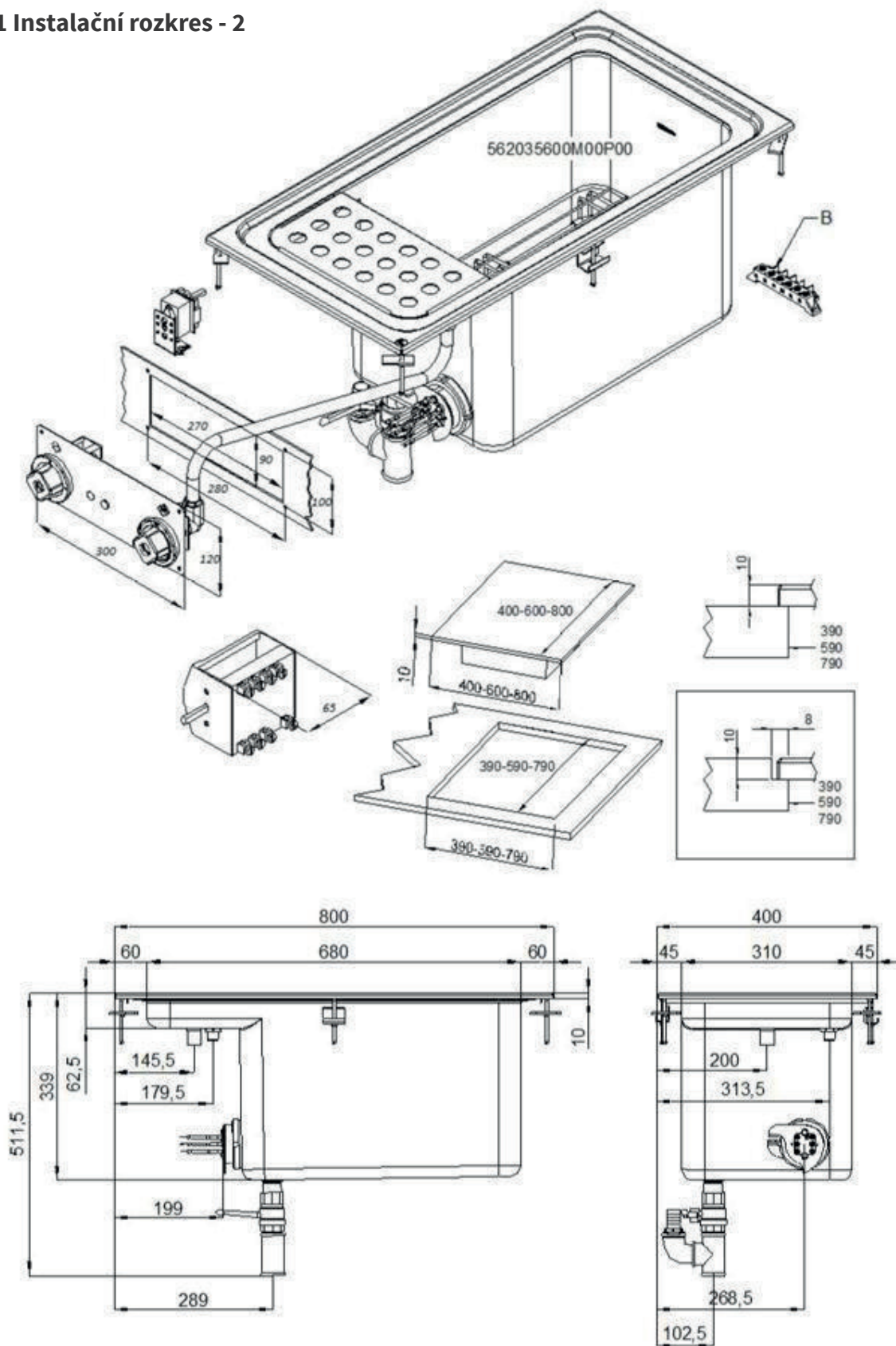


# Návod k instalaci a obsluze



CPAD-64ET, CPAD-84ET

## 1.1 Instalační rozkres - 2

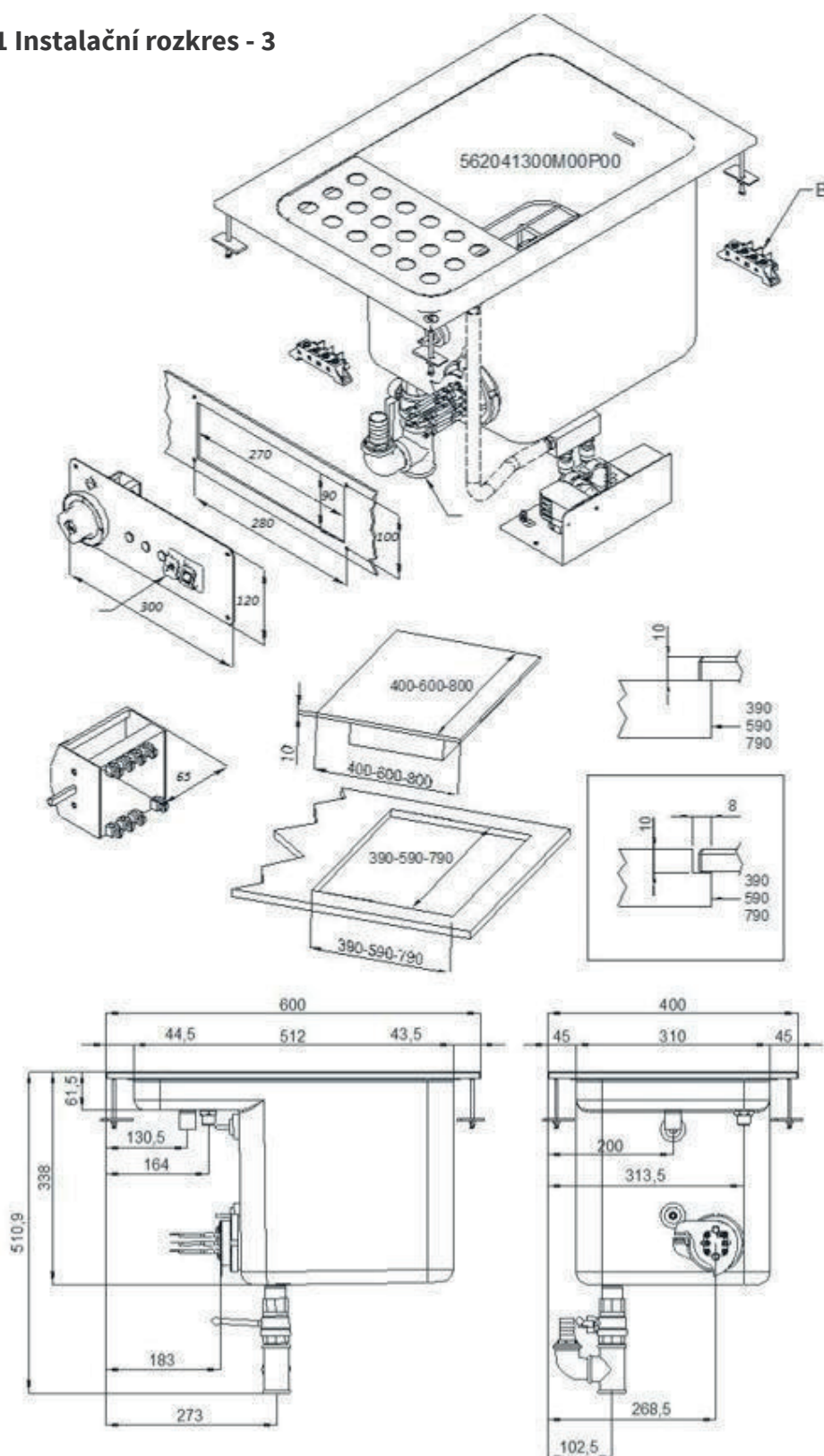


# Návod k instalaci a obsluze



CPAD-64ET, CPAD-84ET

## 1.1 Instalační rozkres - 3



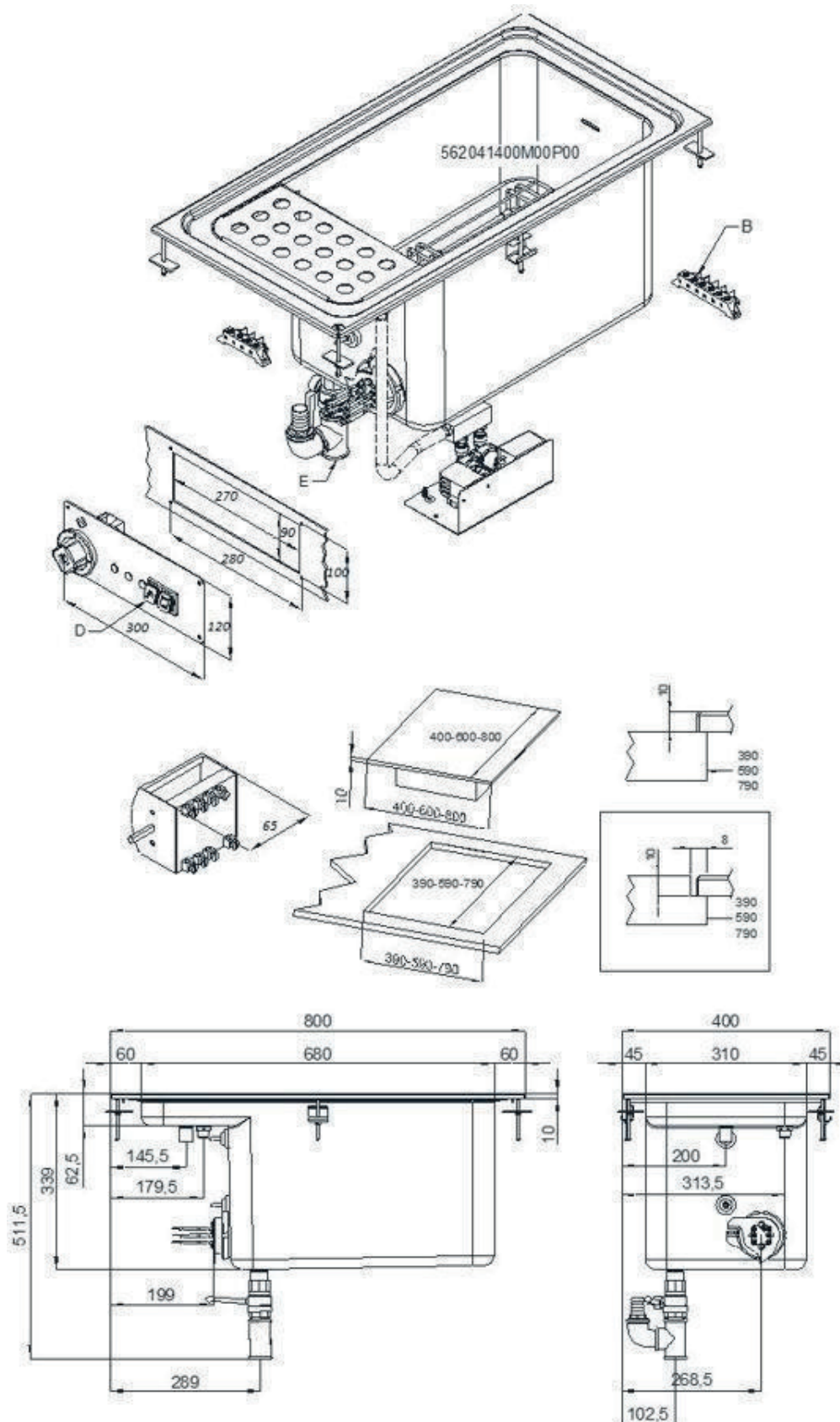


# Návod k instalaci a obsluze



CPAD-64ET, CPAD-84ET

## 1.1 Instalační rozkres - 4

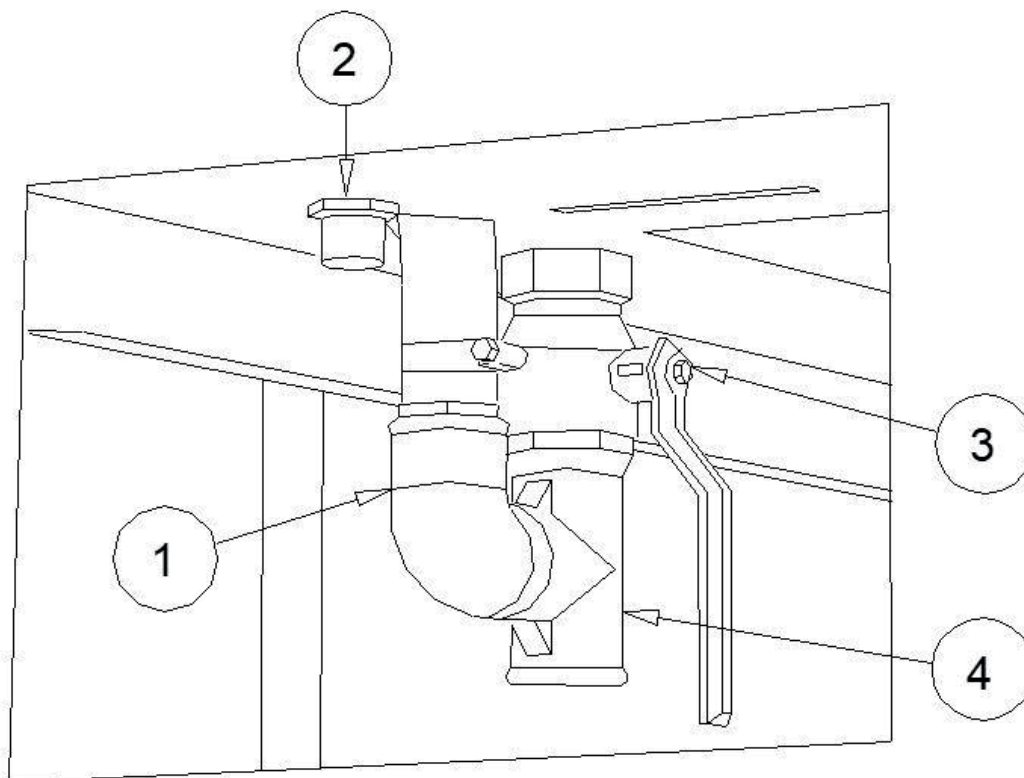


# Návod k instalaci a obsluze



CPAD-64ET, CPAD-84ET

## 1.2 Komponenty - A



**1 odtok vody**

**2 Vodovodní přípojka R 1/2 „M**

**3 Páka pro vypouštění vody**

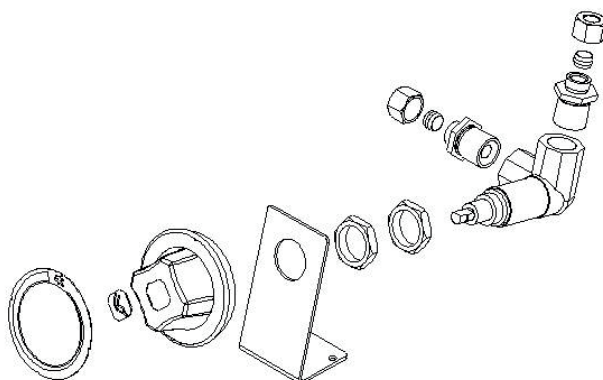
**4 Vypouštění vody R 1 „M**

# Návod k instalaci a obsluze



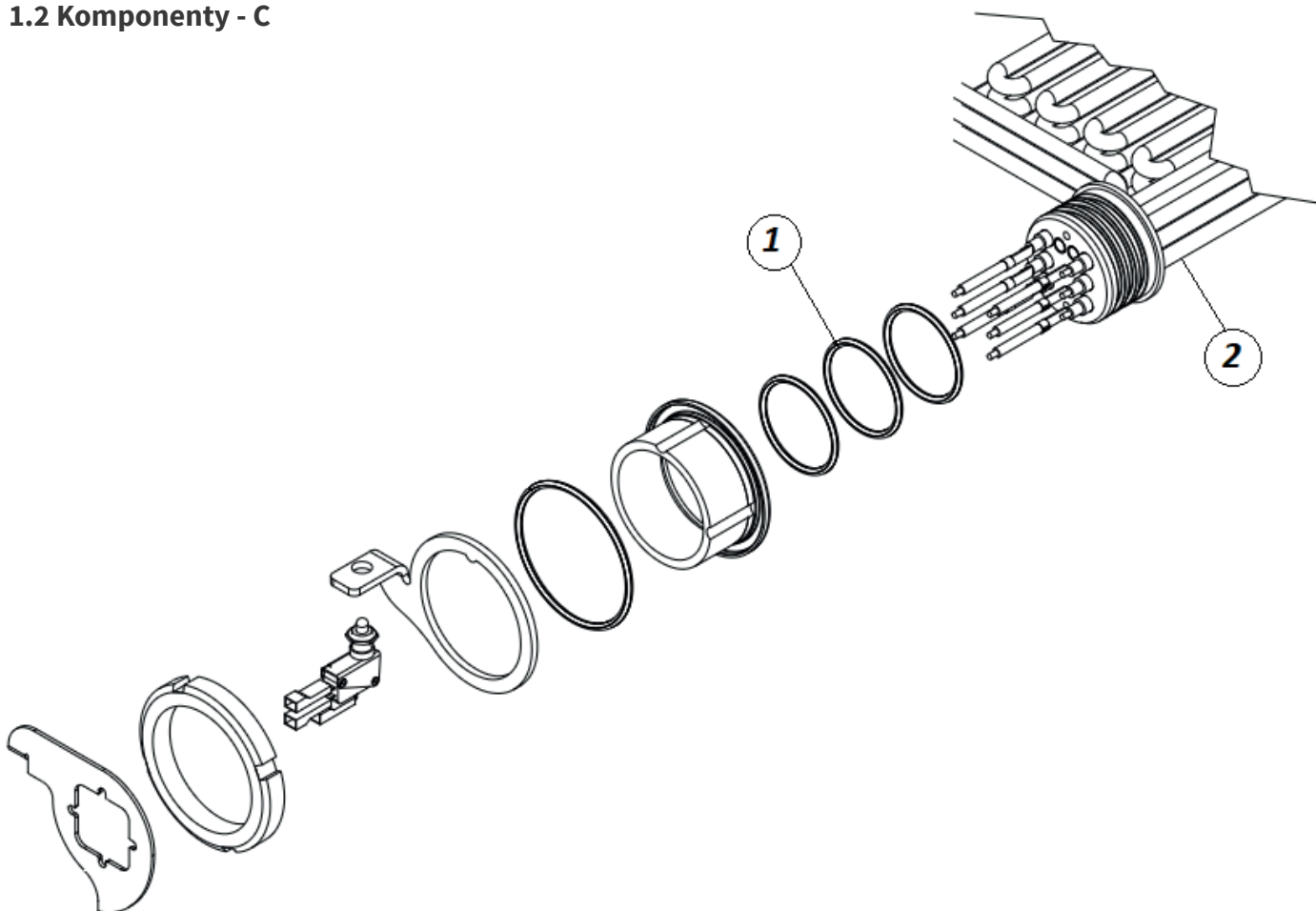
CPAD-64ET, CPAD-84ET

## 1.2 Komponenty - B



Vodovodní kohoutek pro plnění vody

## 1.2 Komponenty - C



1 O-kroužek

2 Rotační topné těleso

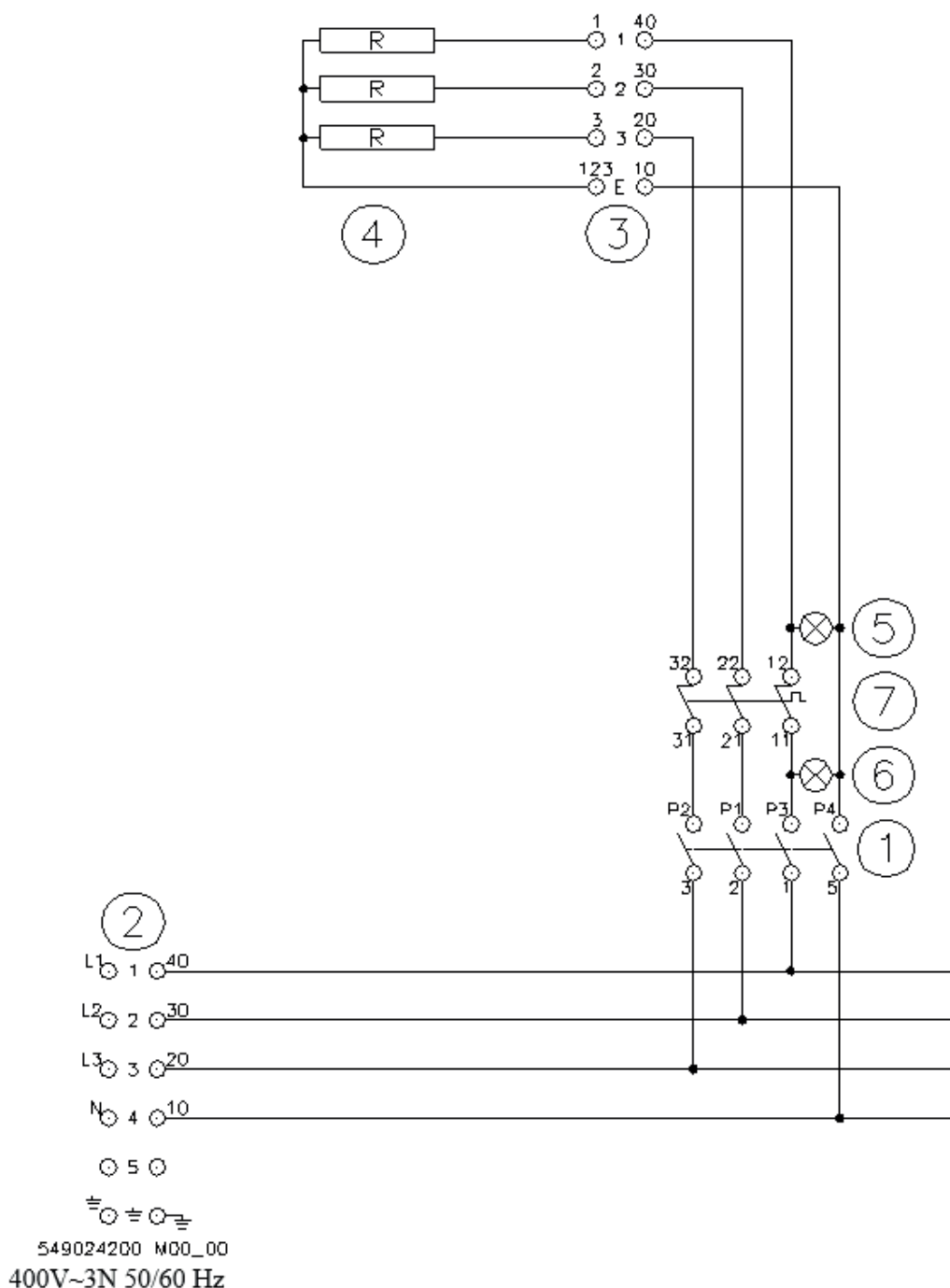


# Návod k instalaci a obsluze



CPAD-64ET, CPAD-84ET

## Elektrické schéma CPD-64ET, CDP-84ET



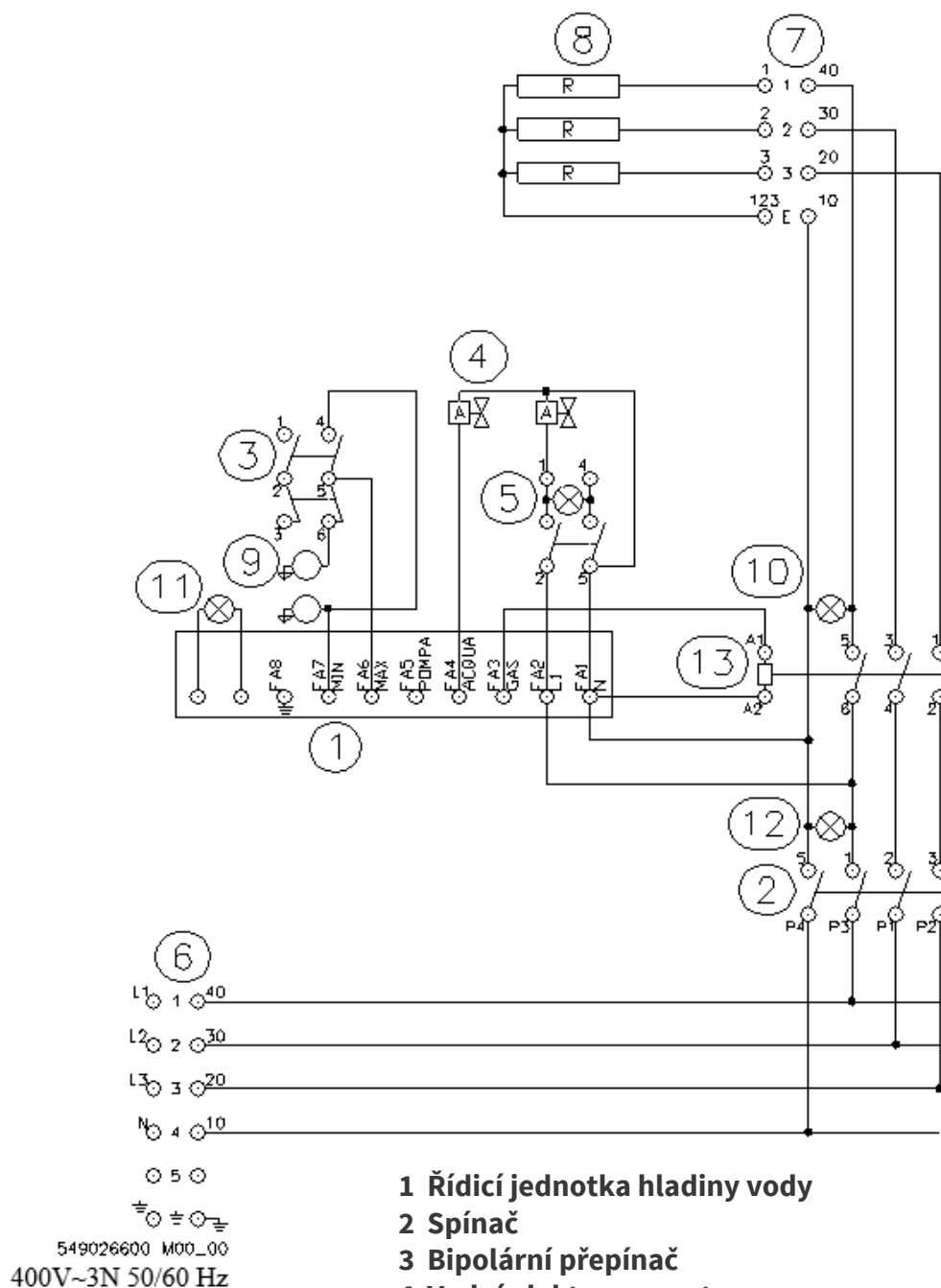
- 1 Přepínač
- 2 Napájecí svorkovnice
- 3 Spínací svorkovnice
- 4 Topné těleso
- 5 Bílá kontrolka
- 6 Zelená kontrolka
- 7 Bezpečnostní termostat

# Návod k instalaci a obsluze



CPAD-64ET, CPAD-84ET

## Elektrické schéma CPAD-64ET, CPAD-84ET



# Návod k instalaci a obsluze



CPAD-64ET, CPAD-84ET

## 2 OBECNÉ INFORMACE

### 2.1 Prohlášení o shodě

Výrobce prohlašuje, že spotřebiče splňují požadavky nařízení GAR 2016/426 pro plynovou část a směrnice 2014/30/EU, 2014/35/EU pro elektrickou část. Instalace musí být provedena v souladu s platnými předpisy, zejména pokud jde o větrání prostor a systém odvádění spalin.

- Pečlivě si přečtěte varování uvedená v této příručce. Poskytují důležité informace o bezpečné instalaci, používání a údržbě.
- Návod k obsluze je nutné uchovávat po celou dobu používání zařízení a zpřístupnit jej uživatelům pro každou případnou konzultaci. V návodu je třeba vyhledat veškeré informace týkající se instalaci, používání a údržbě spotřebiče.
- Po vyjmutí obalu zkontrolujte neporušenost zařízení.
- Veškeré obalové materiály (plastové sáčky, polystyren, sponky atd.) musí být zlikvidovány v souladu se zákonem o odpadech. platnými předpisy.
- Před připojením spotřebiče se ujistěte, že údaje na výrobním štítku odpovídají údajům o elektrické energii a plynové síti v místě instalace spotřebiče. Výrobce nenesе žádnou odpovědnost, pokud zařízení není připojeno v souladu s platnými předpisy.
- Vždy udržujte všechny části zařízení v čistotě, abyste předešli riziku oxidace/rezivění a/nebo agresivity ze strany chemickými látkami.
- Zařízení smí používat pouze personál vyškolený k tomuto účelu.
- Instalace musí být provedena odborně kvalifikovaným personálem v souladu s předpisy pokyny výrobce a platnými referenčními normami.
- Elektrická bezpečnost tohoto zařízení je zajištěna pouze tehdy, je-li správně připojeno k účinnému elektrickému rozvodu. uzemnění/země, jak to vyžadují platné normy elektrické bezpečnosti. Výrobce nemůže být činěně odpovědným odpovědný za škody způsobené v případě, že systém není připojen k uzemnění/země.
- Před čištěním nebo údržbou zařízení jej odpojte od elektrické sítě od elektrické sítě. V případě poruchy nebo závady vždy spotřebič vypněte.
- Opravy jakéhokoli druhu smí provádět pouze kvalifikovaný personál.
- Tento spotřebič smí být používán pouze k výslovně určenému účelu vaření nebo ohřívání potravin. Jakékoli jiné použití je považováno za nevhodné.
- Spotřebič je určen pro profesionální použití a smí jej používat pouze vyškolený personál.
- instalace a případná transformace na jiné napájecí napětí (pokud se předpokládá), nebo transformace pro provoz s jiným typem plynu, musí být provedena výhradně kvalifikovanými a odborně způsobilými osobami oprávněným odborným personálem.
- Before using the appliance, thoroughly clean all food contact surfaces.
- Výrobce odmítá jakoukoli odpovědnost za jakékoli přímé nebo nepřímé škody vzniklé v důsledku nesprávného používání zařízení. Výrobce odmítá jakoukoli odpovědnost za škody způsobené nesprávným používáním zařízení instalací, zásahem, špatnou údržbou a nekvalifikovaným používáním. Kromě toho výrobce odmítá jakoukoli odpovědnost za případné nepřesnosti, které mohou být obsaženy v této brožuře a které lze přičíst chybám v textu přepisu nebo tisku, a stejně tak si vyhrazuje právo provádět jakékoli změny výrobku, které považuje za nutné užitečné a/nebo nezbytné, aniž by byly narušeny jeho základní vlastnosti.
- Výrobce nenesе odpovědnost za škody způsobené nedodržením těchto pokynů základních norem a všech ostatních norem pro používání a údržbu obsažených v této brožuře.

# Návod k instalaci a obsluze



CPAD-64ET, CPAD-84ET

## 2.2 Informace pro uživatele, směrnice RAEE o elektronických zařízeních

Pokud jde o referenční rámec Evropského společenství, připomínáme uživateli následující:

- Použité výrobky AAE (elektrická a elektronická zařízení) se musí sbírat odděleně.
- Uživatel může tento sběr provádět v systémech sběru RAEE a zařízení odevzdat do distributorovi při nákupu nového
- Navíc je kompatibilní s RoHS (v souladu se směrnicí 2011/65/EU o omezení používání některých nebezpečných látek v elektrických a elektronických zařízeních) se snižuje potenciální vliv na životní prostředí životní prostředí a lidské zdraví mohou být způsobeny nesprávným používáním stejného zařízení nebo jeho částí
- Symbol vedle výrobního štítku označuje povinnost tříděného sběru.
- Sankce stanovené pro případ nesprávného nakládání s RAEE (odpad z elektrických a elektronických zařízení) jsou uvedeny v příloze zařízení) jsou stanoveny v národních transpozicích evropských směrnic 2012/19/EU.

## 2.3 Tabulka technických údajů

### Tabulka elektrických technických údajů CPD

Model	Napájení	Max. příkon (A)	Max. výkon (kW)	Napájecí kabel
CPD-64ET	400V~3N 50/60 Hz	11,3	7,8	5 x 1,5 mm <sup>2</sup>
CPD-84ET	400V~3N 50/60 Hz	19,57	13,5	5 x 2,5 mm <sup>2</sup>
CPAD-64ET	400V~3N 50/60 Hz	11,3	7,8	5 x 1,5 mm <sup>2</sup>
CPAD-84ET	400V~3N 50/60 Hz	19,57	13,5	5 x 2,5 mm <sup>2</sup>

# Návod k instalaci a obsluze



CPAD-64ET, CPAD-84ET

## 3 INSTALACE

### 3.1 Kontrola dodávek

Při dodání je důležité zkontrolovat následující:

- vnější stav obalu
- celkový stav zařízení
- soulad modelu s údaji na štítku s technickými údaji a v návodu k použití
- soulad zařízení a součástí s objednávkovým formulářem

### 3.2 Odstranění obalu

Při odstraňování obalu dbejte na to, abyste spotřebič nepoškodili. Odstraňte ochrannou fólii z nerezové oceli a odstraňte případné stopy lepidla. Nekuřte. Tuto operaci provádějte mimo dosah zdrojů tepla a používejte ochranné rukavice. Obalový materiál nerozptylujte do okolí, uchovávejte jej mimo dosah, z dosahu dětí a likvidujte jej v souladu s platnými právními předpisy.

### 3.3 Mechanická montáž

Spotřebič postavte na rovnou podložku. Nastavte a stabilizujte spotřebič působením na opěrné nožičky. Proveďte se ujistěte, že okolní stěny a/nebo zařízení jsou schopny odolat teplotě vyzařované tímto zařízením. spotřebiče. Připojte přívod vody (je-li to nutné).

#### Upozornění

Spotřebič neinstalujte v blízkosti zařízení/strojů používaných v chladných procesech. Pokud spotřebič musí být instalován v blízkosti zařízení pro chladné procesy, doporučujeme instalovat nehořlavý spotřebič, tepelně izolační materiál a/nebo neutrální prvky mezi nimi.

### 3.4 Elektrické/plynové přípojky

Před prodejem na trhu byl spotřebič podroben plynové a elektrické zkoušce (jak je uvedeno níže). Spotřebič je dodáván bez napájecího kabelu. Instalační technik musí připojit zařízení v souladu s platnými bezpečnostními předpisy na základě výkonu spotřebiče.

#### Upozornění

Naše zápusné jednotky je třeba považovat za polotovary. Dokončení a zajištění hotového výrobku je odpovědností montážní firmy, v souladu s pravidly pro instalaci a montáž. platnými předpisy Instalace, uvedení do provozu a údržba spotřebiče musí být provedena v souladu s platnými předpisy. provádět kvalifikovaný personál. Veškeré práce nezbytné pro instalaci musí být prováděny v souladu s platnými předpisy. Výrobce nepřebírá žádnou odpovědnost v případě, že závad způsobených nesprávnou nebo neodbornou instalací.



# Návod k instalaci a obsluze



CPAD-64ET, CPAD-84ET

## Poznámka

Identifikační štítek je umístěn v přihrádce uvnitř dvířek u spotřebičů s přihrádkami nebo na levé straně u spotřebičů s troubou nebo horní deskou. Druhý štítek s modelem a výrobním číslem je umístěn uvnitř přístrojové desky a třetí je přiložen k certifikátu shody. Sériové číslo lze také vysledovat z prodejního dokladu (po roce 2008). Na štítku jsou uvedeny všechny potřebné údaje pro správnou elektrickou instalaci. Instalaci a případnou přeměnu na jiné napájecí napětí (pokud se předpokládá) musí provádět výhradně odborně kvalifikovaný a autorizovaný pracovník. Před použitím spotřebiče pečlivě očistěte všechny povrchy, které mají přijít do styku se spotřebičem. potravinami.

## Varování

Instalaci, případnou přestavbu na jiný druh plynu a uvedení do provozu smí provádět pouze kvalifikovaný personál v souladu s platnými předpisy.

Plynové systémy, elektrické přípojky a prostory, v nichž jsou spotřebiče instalovány, musí splňovat tyto požadavky platným předpisům v zemi instalace; spotřebič musí být instalován zejména v místnosti s vysokou teplotou, dobrým větráním, pokud možno pod odsávací digestoří, aby byl zajištěn úplný odvod spalin vznikající při spalování. Vzduch potřebný ke spalování je 2 m<sup>3</sup>/h na kW instalovaného výkonu. Na adrese . lze instalovat samostatně nebo v sérii s jinými spotřebiči z našeho výrobního programu. Minimální 10 cm mezi spotřebiči, aby nedošlo ke kontaktu se stěnami zhotovenými ze dřeva, hořlavým materiálem; dále je třeba přijmout vhodná opatření, aby se zajistilo tepelné tepelnou izolaci hořlavých částí, jako je instalace tepelných štítů; věnujte zvláštní pozornost tomu, abyste zajistili, že spotřebiče byly instalovány vhodným a bezpečným způsobem. Podpěrné nožičky lze výškově nastavit a lze tedy odstranit případné nerovnosti.

## ELEKTRICKÉ PŘIPOJENÍ

### Upozornění

V souladu s mezinárodními předpisy je při připojování spotřebiče nutné použít automatickou převodovku. musí být před ním nainstalováno zařízení, aby bylo možné přístroj zcela odpojit od sítě. toto zařízení musí mít kontaktní otvor o průměru nejméně 3 mm.

Připojovací svorka se nachází za zadní stěnou. Při instalaci napájecího kabelu postupujte následujícím způsobem:

- Odstraňte zadní stěnu.
- Protáhněte nový připojovací kabel kabelovou průchodkou, připojte vodiče k příslušné svorce na svorkovnici a pevně je upevněte.
- Zajistěte kabel kabelovou průchodkou a znovu nasadte panel. Zemnicí/zemní přívod musí být delší než aby se v případě porušení kabelové průchodky odpojil až za napájecími kabely.

### Poznámka

Ujistěte se, že síťové napětí odpovídá údajům na identifikačním štítku spotřebiče a že je v síti je zajištěna dobrá vodivost k zemi/zemi. Při zasouvání přívodů dávejte pozor, aby nepřekážely běžnému průběhu práce a běžným úkonům čištění spotřebiče. Rovněž se ujistěte, že napájecí kabel nebyl nikdy napnutý a nebyl umístěn v kontaktu se zdroji tepla.

# Návod k instalaci a obsluze



CPAD-64ET, CPAD-84ET

## Poznámka

Propojovací kabel musí mít následující vlastnosti: musí být silikonový (aby se odolával teplotám 180 °C) a musí mít odpovídající průřez pro napájení spotřebiče (viz tabulka technických údajů).

## EKVIPOENCIÁL

Spotřebič musí být připojen k ekvipotenciálnímu systému. Připojovací šroub se nachází na zadní straně spotřebiče a je označen žlutým symbolem nad ním.

## Varování

Výrobce neodpovídá za škody způsobené nesprávným používáním a nehradí je. nevhodnou instalací, která není v souladu s tímto návodem.

## 3.5 Přípojka vody a odtok

- Pro zkrácení doby ohřevu doporučujeme připojit spotřebič k teplovodnímu potrubí (max. 60 °C); doporučujeme také instalovat uzavírací ventil před spotřebič.

- Vypouštěcí potrubí musí být připojeno k vhodnému odtoku v souladu s platnými právními předpisy. Je doporučuje připojit potrubí bez ohybů, aby se zabránilo vzniku úzkých míst nebo sifonových efektů. Voda se vypouští gravitací. Proto je nezbytné, aby se odtok nacházel pod výstupním bodem potrubí.

Uvedení do provozu: Před použitím spotřebič pečlivě vyčistěte, zejména nádrž (viz „Čištění a údržba“). péče”). Zkontrolujte připojení spotřebiče k vodovodní síti a provozujte jej v souladu s návodem k použití. uvedenými níže:

## Varování

Spotřebič se smí používat pouze pod dohledem.

Naplnění vodou: ujistěte se, že je páka vypouštěcího kohoutku v zavřené poloze.

Pro naplnění nádrže otevřete kohoutek vodou až po hladinu označenou spodním zářezem.

# Návod k instalaci a obsluze

CPAD-64ET, CPAD-84ET



## 4 NÁVOD K POUŽITÍ

### 4.1 Obecné informace

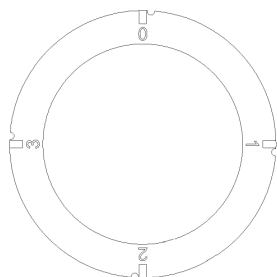
Tento spotřebič smí být používán pouze k výslovně určenému účelu vaření nebo ohřívání potravin. Jakýkoli jiný použití je považováno za nevhodné. Spotřebič je rovněž určen k průmyslovému použití a smí být používán pouze personál vyškolený k používání a vědomý si rizik, která horký prvek přináší.

#### Varování

Spotřebič pracuje při vysokých teplotách, proto je nutné dodržovat následující pokyny:

- Věnujte pozornost oblastem v okolí horkého povrchu během běžného normálního provozu. (nebezpečí opaření);
- RIZIKO POPÁLENÍ Nedotýkejte se rukama ani jinými částmi těla horkých povrchů podlahy. abyste se vyhnuli popáleninám způsobeným vysokými teplotami;
- Po vypnutí spotřebiče vyčkejte dostatečně dlouho, než vychladne, a teprve poté provádějte další činnosti. čištění nebo údržby.
- Nepoužívejte spotřebič bez vody v nádrži.

### 4.2 Zapnutí spotřebiče



Když je spotřebič zapnutý, červená kontrolka krátce bliká po dobu asi 1/2 sekundy.

- Pokud v nádrži není voda, červená kontrolka bliká dál.

- Otevřete vodovodní kohoutek a naplňte nádržku až po značku hladiny; náplň musí být vyšší než minimální hladina. čidla, ale nesmí překročit maximální hladinu vyznačenou na nádrži.

- U modelů s automatickou regulací se spustí plnění vodou. Požadovanou hladinu lze zvolit stisknutím tlačítka se symbolem; (vysoká hladina pro vaření těstovin, nízká hladina pro vaření v páře)

#### Poznámka

Pokud voda nedorazí k hladinovému čidlu, řídicí jednotka hladinového čidla nedovolí, aby se hladinové čidlo ohřívacímu tělesu ohřát.

- Otočte ovládacím knoflíkem odpovídajícím desce z polohy „0” na požadovaný stupeň ohřevu v rozmezí od 1 do 5. až 3

- Bílá kontrolka se rozsvítí, jakmile je zapnuto topné těleso

# Návod k instalaci a obsluze



CPAD-64ET, CPAD-84ET

## 4.3 Vypnutí spotřebiče

Otočte knoflíkem do polohy „0“. Tento ovladač zcela zastaví napájení.

## 4.4 Vyprázdnění nádrže

Tuto operaci provedete tak, že otevřete vypouštěcí kohout (páčka ve svislé poloze), který je přístupný pouze ze dveří skříňky pod spotřebičem.

Poznámka

Doporučuje se provádět tuto operaci s vodou, která není příliš horká.

## 4.5 Bezpečnostní termostat

Spotřebič je vybaven bezpečnostním termostatem, který přeruší přívod energie do topného tělesa, pokud teplota topného tělesa stoupne nad 180 °C. V případě provozu na sucho je termostat spustí po několika sekundách. Pro obnovení provozu stačí sejmut matičku se závitem na předním panelu spotřebiče a pomocí šroubováku stisknete na několik sekund červené tlačítko na termostatu. Pokud se problém vyskytne znovu objeví, i když je nádrž plná vody, zavolejte asistenční službu.

## 4.6 Vařič těstovin s automatickým vyjžděním

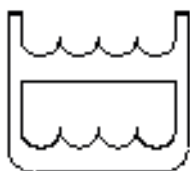
Pokud sonda nezaznamená vodu v nádrži, systém obnoví správnou hladinu a po 15 sekundách vypne systém. topné těleso: alarm je signalizován blikáním červené kontrolky. Pokud sonda detekuje vodu, okamžitě aktivuje topné těleso a po 3 s se přeruší automatické doplňování. Systém sleduje fázi plnění pomocí TIME-OUT.

### - Tlačítko pomalého doplňování



Když je aktivní tlačítko pomalého doplňování, systém plní nádrž pomalu, aby se zabránilo případnému pění.

### - Tlačítko pomalého doplňování



Tlačítko „hladina“ určuje hladinu vody v nádrže: vysoká hladina pro vaření těstovin, nízká hladina pro vaření v páře.

Varování

Udržujte snímač hladiny v čistotě!

# Návod k instalaci a obsluze



CPAD-64ET, CPAD-84ET

## Upozornění

Pokud sonda nedetekuje vodu v nádrži po dobu delší než 15 sekund, systém deaktivuje systém. topné těleso: alarm je signalizován blikáním červené kontrolky. Když sonda opět detekuje vodu, topné těleso se aktivuje a červená kontrolka se vypne.

## - TIME-OUT

Jakmile je hladinová sonda odkrytá, mikrokontrolér aktivuje interní časovač po dobu trvání tohoto okamžiku. fáze. Pokud plnění trvá (nepřetržitě) déle než 350 sekund, systém zablokuje provoz. a červeným kontrolním světlem se trvale rozsvítí alarm. Chcete-li resetovat stav alarmu, nejprve odstraňte závadu, která způsobila jeho spuštění (poškozené nebo odpojené hladinové sondy, problémy s vodovodním systémem, vypouštění vody otevřený odtokový kohout ...) a poté systém vypněte/zapněte.

## 4.7 Charakteristika přívodní vody

Na přívod musí být přiváděna pitná voda s níže uvedenými specifickými vlastnostmi, jinak je nutné záruka zaniká.

Celková tvrdost mezi 0,5 a 5 francouzskými stupni pro snížení tvorby vodního kamene

- Tlak mezi 50 a 250 kPa (0,5-2,5 bar)

- pH nad 7

- Elektrická vodivost mezi 50 a 2000  $\mu\text{S}/\text{cm}$  (20 °C)

- Nepříliš vysoká koncentrace chloridových iontů (Cl-) (přijatelná referenční hodnota: 10 ppm), aby se zabránilo napadení vnitřní ocelové konstrukce



# Návod k instalaci a obsluze

CPAD-64ET, CPAD-84ET



## 5 ÚDRŽBA

### 5.1 Rutinní

Při dlouhodobém používání spotřebiče je nutné provádět pravidelnou údržbu, aby byl zajištěn bezpečný provoz. Doporučujeme proto uzavřít servisní smlouvu.

Upozornění

Údržbu smí provádět pouze odborný personál v souladu s platnými předpisy a našimi vlastními pokyny.

Před prováděním jakékoli údržby a/nebo čištění:

- Odpojte spotřebič od elektrické sítě a/nebo zavřete přívod plynu.
- Vyčkejte dostatečně dlouhou dobu, než spotřebič vychladne.
- Spotřebič neumývejte přímým nebo vysokotlakým proudem vody, protože jakékoliv vniknutí vody do spotřebiče by mohlo způsobit jeho poškození. elektrických součástí by mohlo ohrozit správnou funkci spotřebiče a jeho bezpečnostních systémů.

Varování

Pro údržbu/výměnu součástí objednávejte a používejte pouze originální náhradní díly.

Výměnu dílů musí provádět výhradně autorizovaný a/nebo kvalifikovaný personál. Při výměně elektrických komponentů stroje a elektrických panelů důsledně dodržujte technické pokyny pro výměnu elektrických komponentů charakteristikami náhradní součástí uvedenými na samotné součásti. Spotřebič nevyžaduje žádnou zvláštní údržbu, ale během používání zařízení je vhodné zkontrolovat alespoň jednou ročně (případně zvýšit četnost v závislosti na stupni používání):

Stav spojů, zejména na svorkovnici a napájecím kabelu, a také stav napájení. stav plynových přípojek;

- provozní stav různých součástí (provedte funkční zkoušku);
- U spotřebičů vybavených otočnými odpory vyjměte náboj, namažte jej a vyměňte tři těsnicí o-kroužky aby se zabránilo případným netěsnostem.

### 5.2 Zpřístupnění

Chcete-li získat přístup ke svorkovnici, sejměte zadní stranu spotřebiče. K ovládacím prvkům se dostanete z přední přístrojové desky, odšroubujte černý kryt páky výtoku vody, vyšroubujte šrouby, které zajišťují ovládací prvky přístrojové desky a vyjměte ji.

# Návod k instalaci a obsluze



CPAD-64ET, CPAD-84ET

## 5.3 Náhradní díly

Je možné vyměnit díly, jako je ventil, piezoelektrická nebo řídicí jednotka zapalování (v závislosti na typu ventilu), typu spotřebiče) nebo plynové potrubí snadno a rychle.

Při výměně těchto dílů postupujte následujícím způsobem:

- **SPÍNAČ:** Odstraňte knoflík a otevřete panel, vyšroubujte dva šrouby, které upevňují spínač/regulátor k panelu, odstraňte všechna elektrická připojení a pokračujte ve výměně.

- **JEDNOTKA OVLÁDÁNÍ ÚROVNĚ:** odpojte elektrické spoje, které ji spojují se snímačem, odšroubujte kryt šrouby, které ji připevňují ke spodní části spotřebiče a vyměňte ji.

- **Rotační topné těleso;** sejměte panel a odpojte vodiče spojující topné těleso.

Vyšroubujte dva 8mm šrouby, které připevňují držák k topnému tělesu a držák vytáhněte dokud jej nebude možné vyjmout.

V tomto okamžiku lze topné těleso vyjmout zevnitř mísy a zatlačit na něj směrem k přepínači tahu.

Vyměňte také 3 o-kroužky (viz bod 1 na obrázku C) a naneste na ně trochu oleje, mazacího tuku, abyste si usnadnili práci.

### Poznámka

Doporučujeme jednou ročně vyměnit tři těsnicí kroužky, protože podléhají opotřebení a s mohou časem způsobit netěsnosti.

### Upozornění

**CO DĚLAT V PŘÍPADĚ PORUCHY:**

Zavřete kohout přípojky plynu a/nebo vypněte napájení pomocí zařízení up-line. Upozorněte na to zákaznický servis.

### Varování

**OPATŘENÍ, KTERÁ JE TŘEBA PŘIJMOUT, POKUD SE SPOTŘEBIČ NEBUDE DELŠÍ DOBU POUŽÍVAT:**

Zavřete plynový kohout a/nebo odpojte přívod elektrické energie. Vyčistěte systém podle výše uvedených pokynů.



## 6 ČIŠTĚNÍ

### 6.1 Běžné čištění

#### Upozornění

K čištění spotřebiče je zakázáno používat hořlavé kapaliny.

Abyste zajistili hygienu a trvanlivost spotřebiče, pravidelně provádějte vnější čištění, a to s ohledem na to, abyste nepoškodili kabely a elektrické přípojky. Před zahájením čištění odpojte spotřebič od zdroje napájení. Ocelové díly lze mýt teplou vodou s neutrálním čisticím prostředkem:

Důkladně je opláchněte, abyste odstranili všechny stopy čisticího prostředku, a poté je osušte suchým hadříkem.

Nepoužívejte abrazivní čisticí prostředky. Smaltované díly se musí mýt mýdlovou vodou.

U spotřebičů, které obsahovaly troubu, je její čištění usnadněno vyjmutím podpůrné mřížky. Důkladné každodenní čištění zabraňuje závadám a nahromaděným usazeninám tuku a/nebo potravin. Ocel používaná při výrobě profesionálních zařízení je osvědčený a testovaný materiál nejvyšší kvality.

Díky svým vlastnostem jsou ideálními materiály pro použití v potravinářství.

Při používání spotřebičů z nerezové oceli je proto nutné dodržovat následující pokyny:

- Povrchy z nerezové oceli je třeba vždy udržovat v čistotě a zajistit také kontakt se vzduchem. Nedostatek kyslíku pod vrstvami vodního kamene, škrobu, vaječného bílku nebo jiných usazenin znamená, že povrchy mohou být postiženy korozi

- K odstranění vodního kamene nepoužívejte přípravky obsahující sůl nebo kyselinu sírovou. Vhodné produkty jsou k dispozici komerčně, ale lze použít i zředěný roztok kyseliny octové

- K čištění NEREZOVÝCH spotřebičů je vhodné používat čisticí prostředky speciálně určené k tomuto účelu. Pro „drobné čištění“ lze také použít jemný mycí roztok

- Zařízení nemyjte proudem vody (pod tlakem)

- Vyhněte se používání pracích prostředků obsahujících abrazivní prášky nebo bělidla jakéhokoli druhu

- Uzamykatelné spotřebiče z nerezové oceli musí být v době nečinnosti ponechány odkryté, aby mohl proudit vzduch k vnitřním kovovým povrchům

- Nerezová ocel nesmí zůstat po dlouhou dobu v kontaktu s koncentrovanými kyselinami nebo aromatizovanými látkami jako jsou solné roztoky, hořčice, směsi koření a podobně. Při určitých teplotách a koncentracích mohou tyto látky poškodit pasivní vrstvu. Kontaktní plochy tedy musí být ihned opláchnuté čistou vodou a poté osušené

- Nerezové hrnce se nedoporučuje používat výhradně k vaření jídel ve slané vodě (těstoviny, rýže, brambory, atd.).

Čas od času je nutné tyto hrnce použít také k vaření jídel obsahujících tuky nebo zeleninu. Toto pomáhá předcházet škodám způsobeným korozi

- Po vaření potravin ve slané vodě vypláchněte zásobníky čerstvou vodou, protože slaná voda zůstává při vaření, tvoří vrstvy vysoce koncentrovaného solného roztoku, který může způsobit bodovou korozi

- Případná sekundární koroze musí být okamžitě odstraněna

- Nepoužívejte ostré předměty, které by mohly poškrábat nerezové části nebo způsobit jejich vznik